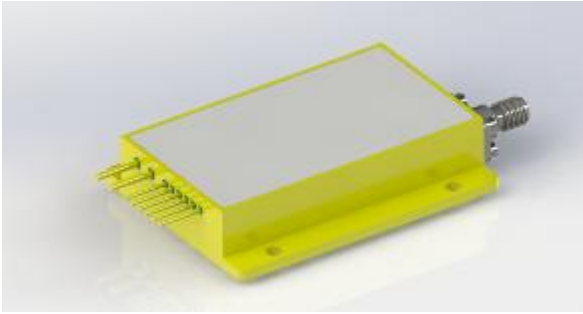
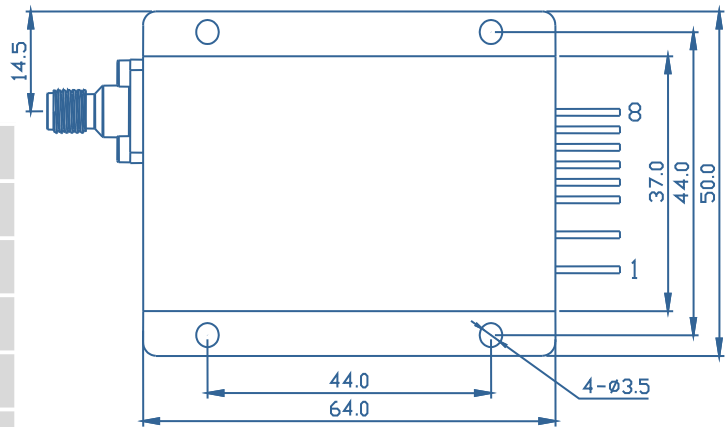
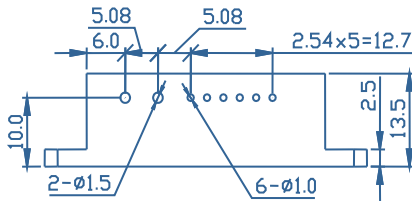


C 系列高功率半导体激光器



- 特点
- ◆ 出纤光功率 10W
 - ◆ 光纤 200μm/0.22NA
 - ◆ 中心波长 1470±10nm
- 应用
- ◆ 医疗应用

外形尺寸 (mm)



引脚功能分配

引脚	功能
1	激光器 (+)
2	激光器 (-)
3	PD (N)
4	PD (P)
5	热敏电阻
6	热敏电阻
7	指示光 (+)
8	指示光 (-)

典型性能 (25°C)

	最小值	典型值	最大值	单位
光学参数				
输出功率	-	10	-	W
中心波长	-	1470±10	-	nm
光谱宽度 (90%能量)	-	<10.0	-	nm
波长-温度系数	-	0.3	-	nm / °C
电学参数				
阈值电流	-	0.7	-	A
工作电流	-	7	-	A
工作电压	-	7.3	-	V
斜率效率	-	1.6	-	W / A
能量转化效率	-	19	-	%
指示光束*				
输出功率	-	2	-	mW
中心波长	-	650±10	-	nm
工作电流	-	<30	-	mA
工作电压	-	5	-	V
光纤参数 **				
纤芯芯径	-	200	-	μm
包层直径	-	220	-	μm
涂覆层直径	-	500	-	μm
数值孔径	-	0.22	-	-
光纤长度	-	1-5	-	m
光纤接头	-	-	-	-

*指示光：内置恒功输出控制电路，只需提供外部 5V 恒压源即可驱动指示光。

指示光：可提供恒压驱动的绿色指示光。

**光纤可定制。

其他参数

	最小值	最大值	单位
工作温度	15	35	°C
相对工作湿度	-	75	%
制冷方式	-	水冷 (25°C)	-
存储温度	-20	80	°C
相对存储湿度	-	90	%
引脚焊接温度 (最长 10s)	-	250	°C

本产品说明书数据仅供参考。具体指标以合同技术协议为准，产品如有升级，以升级后指标为准。本公司对产品说明书具有最终解释权。