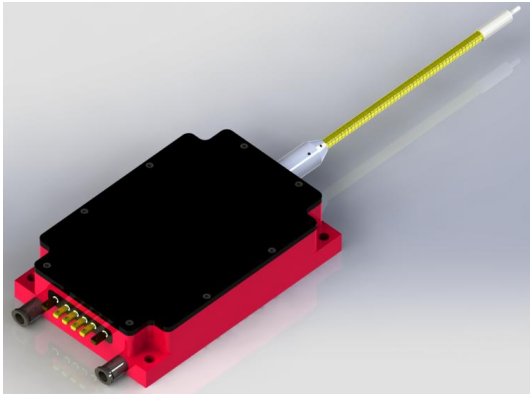
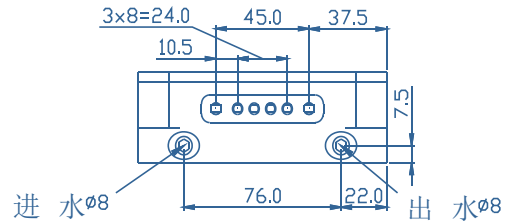


M 系列高功率半导体激光器

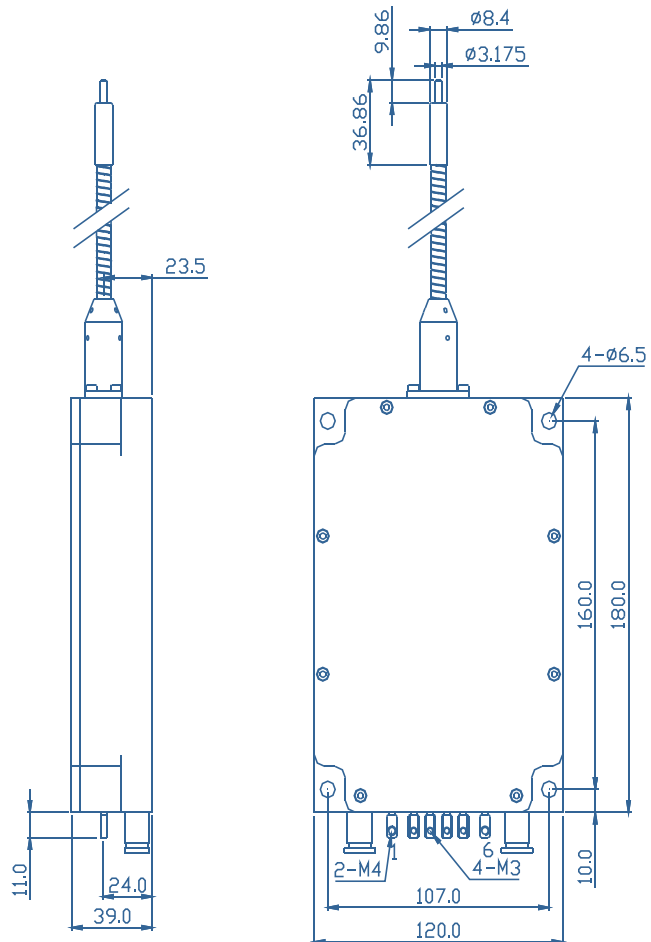


- 特点**
- ◆ 峰值功率 300W
 - ◆ 光纤 1000μm/0.22NA
 - ◆ 中心波长 808±10nm
- 应用**
- ◆ 激光脱毛

外形尺寸 (mm)



引脚功能分配	
引脚	功能
1	激光器(-)
2	热敏电阻 1
3	热敏电阻 1
4	热敏电阻 2
5	热敏电阻 2
6	激光器(+)



典型性能 (25°C)

	最小值	典型值	最大值	单位
光学参数				
峰值功率	-	300	-	W
中心波长	-	808±10	-	nm
光谱宽度 (90%能量)	-	<10	-	nm
波长-温度系数	-	0.3	-	nm/°C
电学参数				
阈值电流	-	1.8	-	A
工作电流	-	13.5	-	A
工作电压	-	44	-	V
斜率效率	-	25.5	-	W/A
能量转化效率	-	50	-	%
重复频率	-	1-10	-	Hz
脉冲宽度	-	<100	-	ms
占空比	-	<50	-	%
光纤参数				
纤芯芯径	-	-	-	μm
数值孔径	-	0.22	-	-
光纤长度	-	1-5	-	m
光纤接头	-	-	-	-

其他参数

	最小值	最大值	单位
工作温度	15	35	°C
相对工作湿度	-	75	%
制冷方式	-	水冷 (25°C)	-
存储温度	-20	80	°C
相对存储湿度	-	90	%
引脚焊接温度 (最长 10s)	-	250	°C