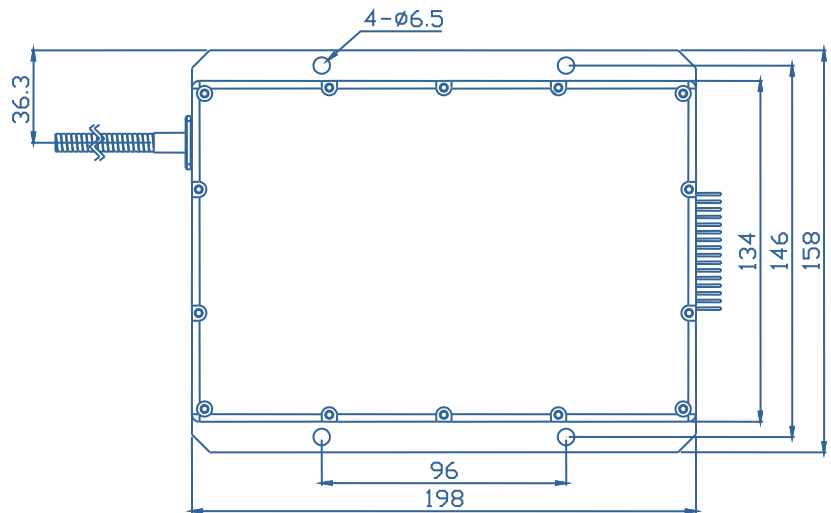
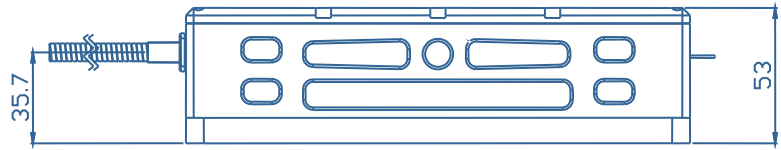
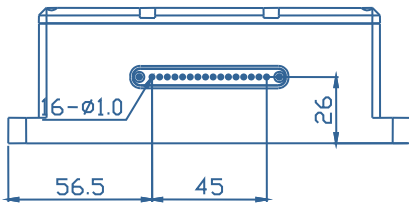


V 系列高功率半导体激光器



- 特点
- ◆ 出纤光功率 100W
 - ◆ 光纤 100 μ m/0.22NA
 - ◆ 中心波长 450 \pm 10nm
- 应用
- ◆ 工业加工
 - ◆ 照明

外形尺寸 (mm)



引脚功能分配

引脚	功能	引脚	功能
1	LD1(+)	9	指示光 (+5V)*
2	LD1(-)	10	指示光 (0V)
3	LD2(+)	11	热敏电阻
4	LD2(-)	12	热敏电阻
5	-	13	-
6	-	14	-
7	-	15	PD(N)
8	-	16	PD(P)

*指示光：内置恒功输出控制电路，只需提供外部 5V 恒压源即可驱动指示光。

典型性能 (20°C)

	最小值	典型值	最大值	单位
光学参数				
输出功率	-	100	-	W
中心波长	-	450±10	-	nm
光谱宽度 (FWHM)	-	4.0	-	nm
波长-温度系数	-	0.35	-	nm/°C
电学参数*				
阈值电流	-	0.6	-	A
工作电流	-	-	3.5	A
工作电压 (单路)	-	65	-	V
斜率效率 (单路)	-	18	-	W/A
能量转化效率	-	22	-	%
指示光束**				
输出功率	-	2	-	mW
中心波长	-	650±10	-	nm
工作电流	-	<30	-	mA
工作电压	-	5	-	V
光纤参数***				
纤芯芯径	-	100	-	μm
数值孔径	-	0.22	-	-
光纤长度	-	1~5	-	m
光纤接头	-	D80/SMA905	-	-
制冷参数				
制冷量需求	-	-	500	W
制冷方式	水冷或风冷			

* 激光器供电方式为**2路**供电，各路激光器工作电压和斜率效率基本相同。

指示光：内置恒功输出控制电路，只需提供外部5V**恒压源即可驱动指示光，515nm绿光指示光的工作电压为9V。

*** 光纤可定制。

其他参数

	最小值	最大值	单位
工作温度	10	40	°C
相对工作湿度	-	75	%
存储温度	-20	80	°C
相对存储湿度	-	90	%