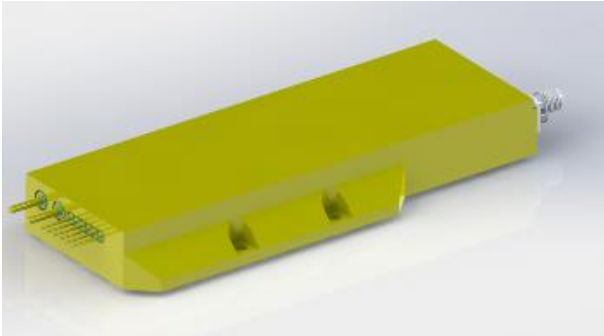
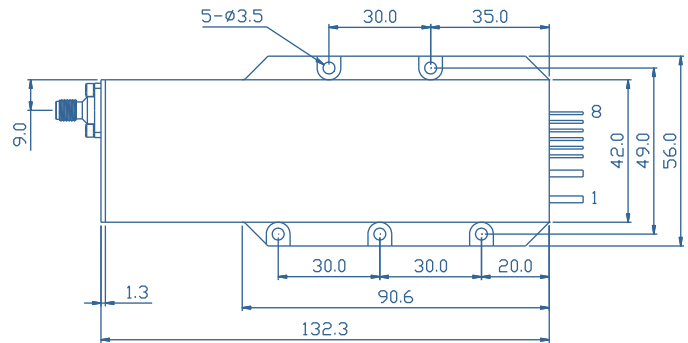
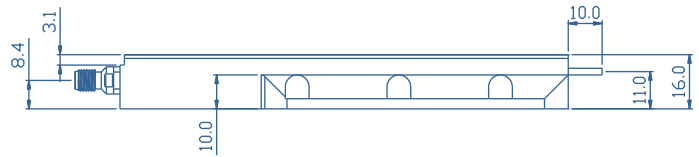
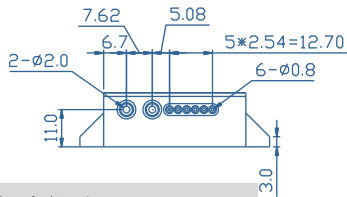


D 系列高功率半导体激光器



- 特点**
- ◆ 出纤光功率 140W
 - ◆ 光纤 105μm/0.22NA
 - ◆ 中心波长 981±0.5nm
- 应用**
- ◆ 光纤激光器泵浦源
 - ◆ 材料表面处理

外形尺寸 (mm)



引脚功能分配

引脚	功能
1	激光器 (+)
2	激光器 (-)

典型性能 (25°C)

	最小值	典型值	最大值	单位
光学参数				
输出功率	-	140	-	W
中心波长	-	981±0.5	-	nm
光谱宽度 (FWHM)	-	<0.5	-	nm
波长-温度系数	-	0.02	-	nm/°C
电学参数				
阈值电流	-	0.6	-	A
工作电流	-	11.0	12.0	A
工作电压	-	27.5		V
斜率效率	-	15.2	-	W / A
能量转化效率	42	49	-	%
光纤参数 *				
纤芯芯径	-	105	-	μm
包层直径	-	125	-	μm
涂覆层直径	-	250	-	μm
数值孔径	-	0.22	-	-
光纤长度	-	1-5	-	m
光纤接头	-	-	-	-

*光纤可定制。

其他参数

	最小值	最大值	单位
工作温度	10	40	°C
相对工作湿度	-	75	%
制冷方式	-	水冷 (25°C)	-
存储温度	-20	80	°C
相对存储湿度	-	90	%
引脚焊接温度 (最长 10s)	-	250	°C